



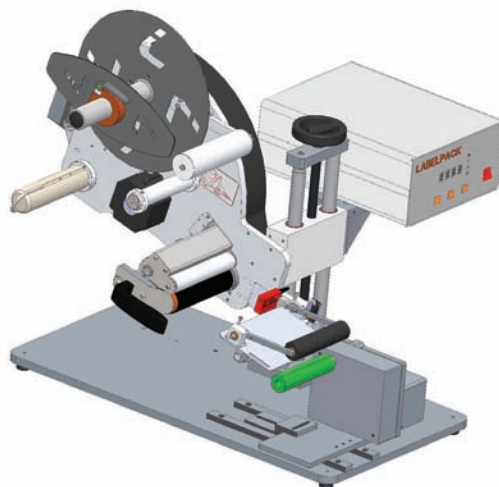
## LABELX® JR TR

Máquina etiquetadora semi-automática para aplicación en productos cilíndricos.

### Equipamiento de serie

Etiquetadora	LABELX JR 140-250
Electrónica	en caja separada ER
Anchura máxima	140-250 mm
Motorización	Paso-Paso
Diámetro externo bobina	300 mm
Grupo de tracción	Sistema de tira empuja
Terminal de distribución	Fijo

Pre-desbobinador mecánico | Fotocélula de stop estándar | Posicionador productos con rodillos motorizados | Base de apoyo para la tabla | Grupo micrómetro | Rodillo aplicador con sensor de start



## LABELX® JR TT

Máquina etiquetadora semi-automática para aplicación en tubos vacíos para productos cosméticos.

### Equipamiento de serie

Etiquetadora	LABELX JR 140-250
Electrónica	en caja separada ER
Anchura máxima	140-250 mm
Motorización	Paso-Paso
Diámetro externo bobina	300 mm
Grupo de tracción	Sistema de tira empuja
Terminal de distribución	Fijo

Pre-desbobinador mecánico | Fotocélula de stop estándar | Posicionador productos con pivote motorizados | Base de apoyo para la tabla | Grupo micrómetro | Rodillo aplicador con sensor de start



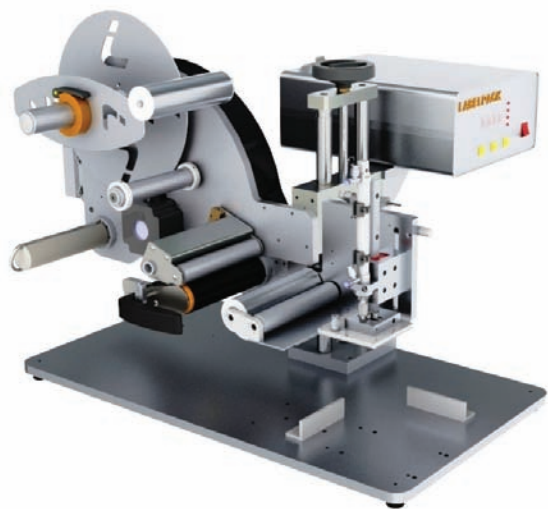
## LABELX® JR TF

Máquina etiquetadora semi-automática para aplicación en ampollas y productos cilíndricos de pequeño diámetro.

### Equipamiento de serie

Etiquetadora	LABELX JR 140
Electrónica	en caja separada ER
Anchura máxima	140 mm
Motorización	Paso-Paso
Diámetro externo bobina	300 mm
Grupo de tracción	Sistema de tira empuja
Terminal de distribución	Fijo

Pre-desbobinador mecánico | Fotocélula de stop estándar | Posicionador productos con rodillos motorizados | Base de apoyo para la tabla | Grupo micrómetro | Rodillo aplicador con sensor de start



## LABELX® JR TPN

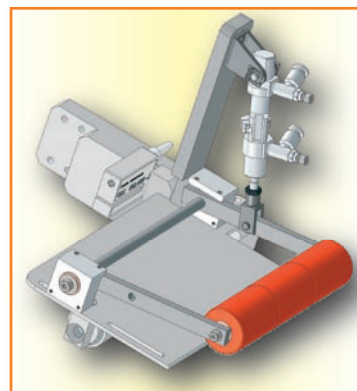
Máquina etiquetadora semi-automática para aplicación en productos planos.

### Equipamiento de serie

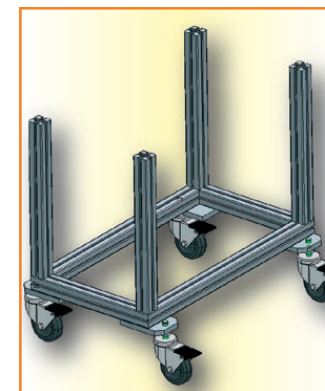
Etiquetadora	LABELX JR 140-250
Electrónica	en caja separada ER
Anchura máxima	140-250 mm
Motorización	Paso-Paso
Diámetro externo bobina	300 mm
Grupo de tracción	Sistema de tira empuja
Terminal de distribución	Fijo

Pre-desbobinador mecánico | Fococélula de stop estándar | Posicionador productos con la plantilla ajustables | Base de apoyo para la tabla | Grupo micrómetro | Aplicador neumático con pulsadores de seguridad

### ACCESORIOS



Neumático aplicador de rodillo



Ruedas de apoyo en tierra